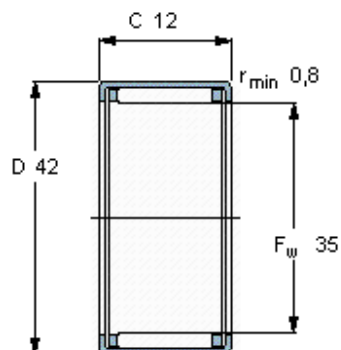


Jehlová ložiska, lisované pouzdro

Základní rozměry			Základní hodnoty zatížení		Hodnoty rychlosti		Označení
F _w	D	C	dynamické C	statické C ₀	Referenční rychlost	Omezující rychlost	
mm			kN		ot/min		-
35	42	12	12,5	21,6	7000	8000	HK 3512



Odpovídající příslušenství

IR vnitřní kroužek	-
LR vnitřní kroužek	LR 30x35x12.5
Těsnění G	G 35x42x4
SD těsnění	SD 35x42x4